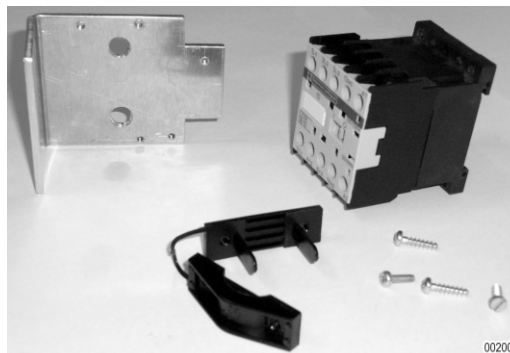


Set contacteur

Notice de montage

Description

Ce set contacteur remplace le relais Finder sur la gamme des brûleurs OES 330 LZ, OEN 330 LZ, OEN 330 GM/GI et M 30 S, G 30 S, G 33 N.



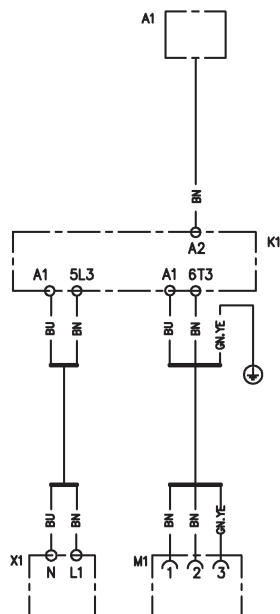
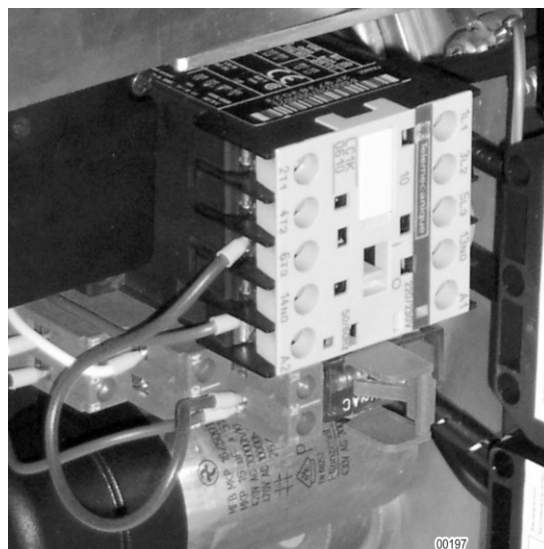
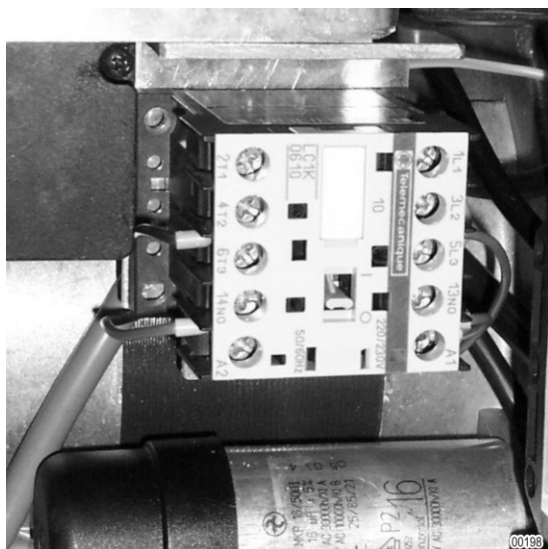
Désignation	N° d'article
Set contacteur	9795-6310 131070
Contacteur	9795-5089 130441

Montage

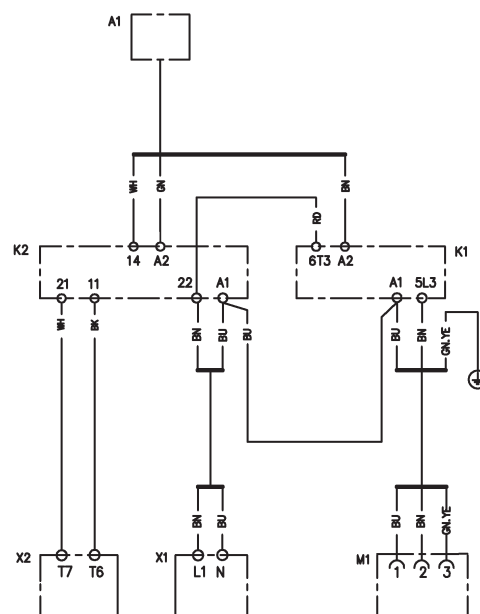
Démonter le relais et le support de relais du brûleur. Monter la nouvelle équerre et le contacteur. Réaliser le nouveau câblage suivant les schémas ci-dessous.

OES 330 LZ/OEN 330 LZ/OEN 330 GM/M 30 S/G 30 S

OEN 330 GI / G 33 N



WH	Blanc
BN	Marron
YE	Jaune
GN	Vert
BU	Bleu
RD	Rouge
BK	Noir
X1	Wieland 7 pôles
X2	Wieland 4 pôles
A1	Coffret de sécurité
K1	Contacteur
K2	Relais
M1	Moteur

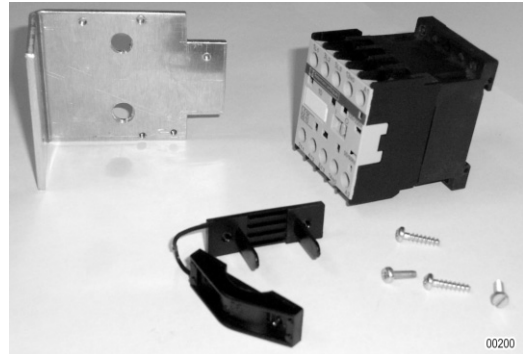


Schalterset

Montageanleitung

Beschreibung

Dieses Schalterset ersetzt das Relais FINDER für Brenner der Reihe OES 330 LZ, OEN 330 LZ, OEN 330 GM/GI und M 30 S, G 30 S, G 33 N.



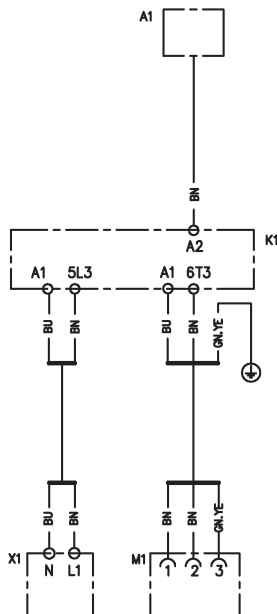
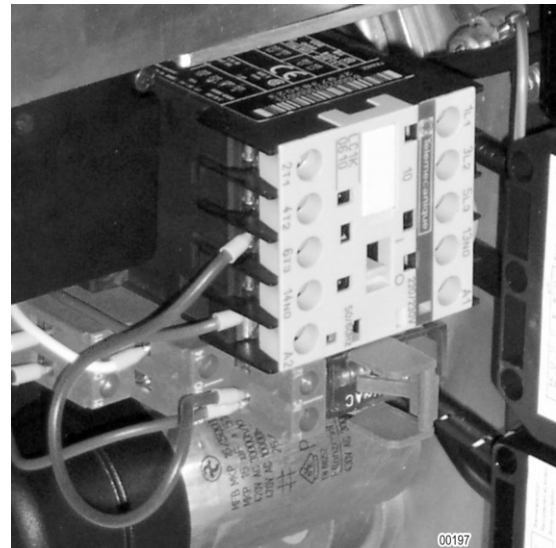
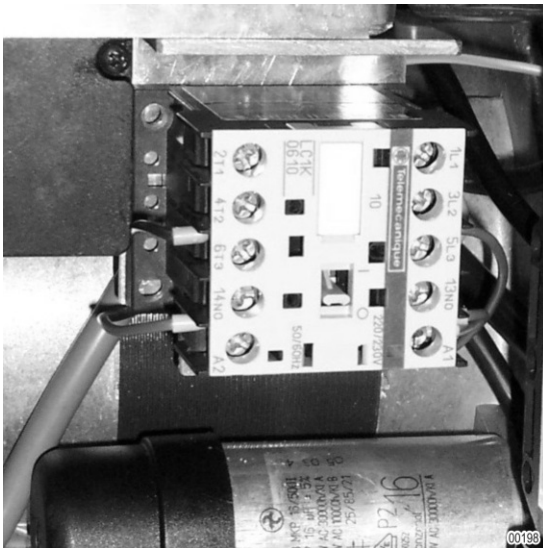
Bezeichnung	Artikel-Nr
Schalterset	9795-6310 131070
Schütz	9795-5089 130441

DEUTSCH

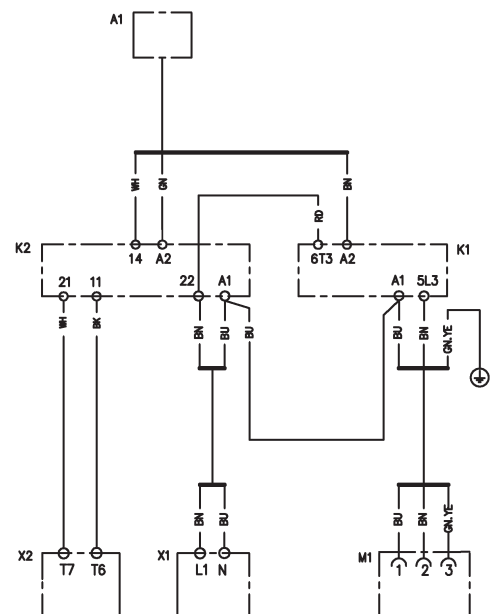
Das Relais und den Relaishalter des Brenners demontieren. Den neuen Relaishalter und den Schütz montieren. Die neue Kabelverbindung wie auf der untenstehenden Zeichnung anschließen.

OES 330 LZ/OEN 330 LZ/OEN 330 GM/M 30 S/G 30 S

OEN 330 GI / G 33 N



WH	Weiß
BN	Braun
GN	Grün
YE	Gelb
BU	Blau
RD	Rot
BK	Schwarz
X1	7-poliger Wieland Stecker
X2	4-poliger Wieland Stecker
A1	Steuergerät
K1	Schütz
K2	Relais
M1	Motor



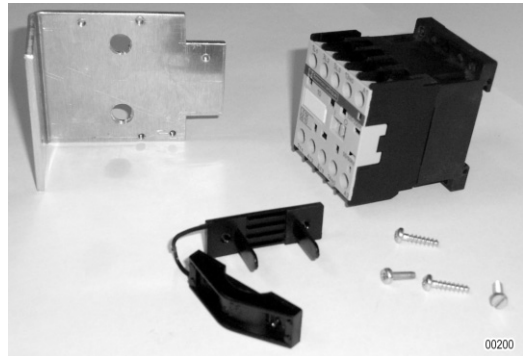
Set Contactor

Montagehandleiding

Beschrijving

Dit set vervangt de contactor FINDER van de branders OES 330 LZ, OEN 330 LZ, OEN 330 GM/GI en M 30 S, G 30 S, G 33 N.

Onderdeel	Art nr.
Set contactor	9795-6310
	131070
Contactor	9795-5089
	130441

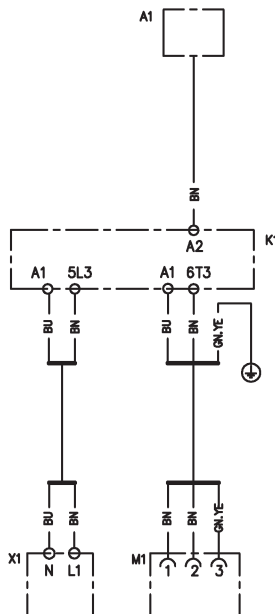
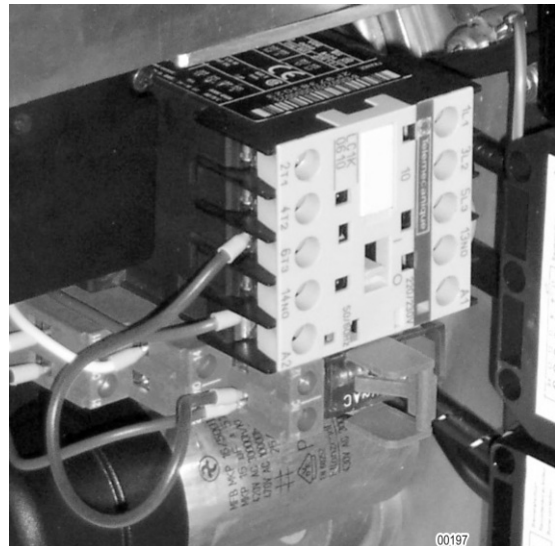
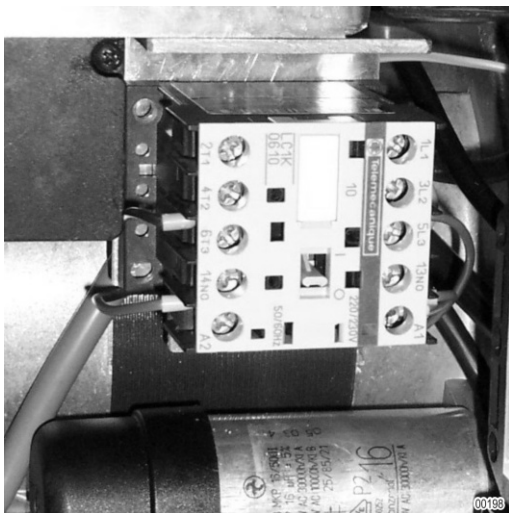


Montage

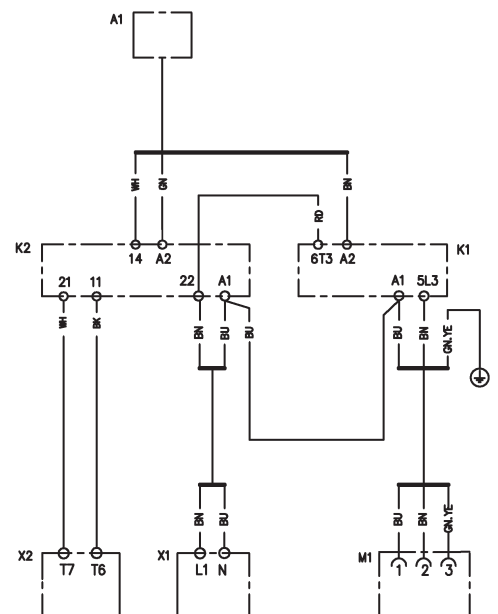
De branderautomaat verwijderen en de steun met contactor demonteren. Nieuwe winkelhaak en contactor monteren. De cablering volgens het type brander met behulp van de hierna vermelde schemas uitvoeren. De branderautomaat terug monteren.

OES 330 LZ/OEN 330 LZ/OEN 330 GM/M 30 S/G 30 S

OEN 330 GI / G 33 N



WH	Wit
BN	Bruin
GN	Groen
YE	Geel
BU	Blauw
RD	Rood
BK	Zwart
X1	7- polige Wielandstekker
X2	4- polige Wielandstekker
A1	Branderautomat
K1	Contactsluiter
K2	Relais
M1	Motor



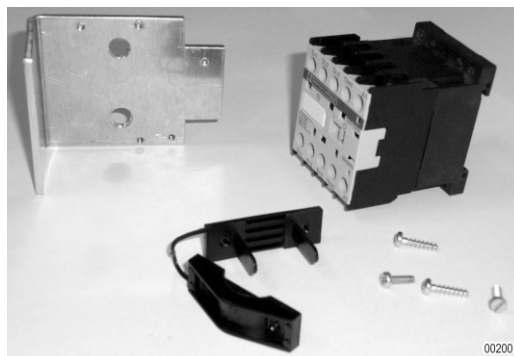
Set contactor

Mounting instructions

Description

This contactor set replaces the relay FINDER on the range of burners OES 330 LZ, OEN 330 LZ, OEN 330 GM/GI and M 30 S, G 30 S, G 33 N.

Designation	Article n°
Set contactor	9795-6310 131070
Contactor	9795-5089 130441

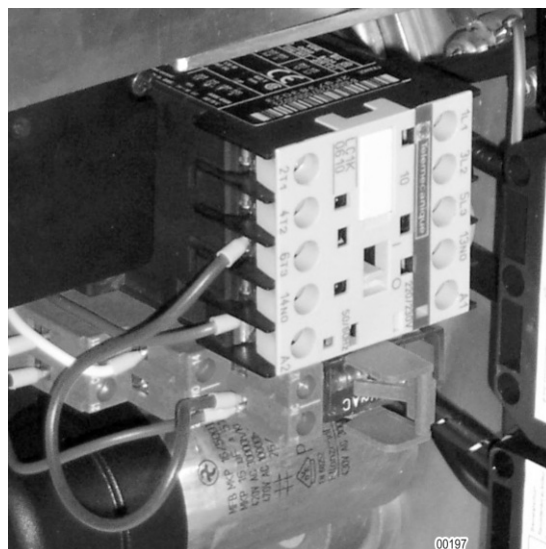
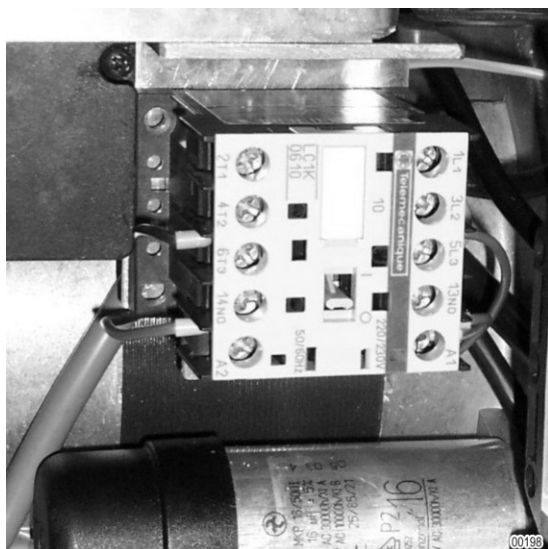


Assembly

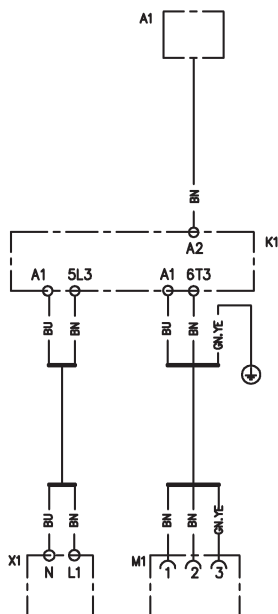
Dismount the relay and the relay holder of the burner. Assemble the new square and the contactor. Carry out new wiring according to the diagrams below.

OES 330 LZ/OEN 330 LZ/OEN 330 GM/M 30 S/G 30 S

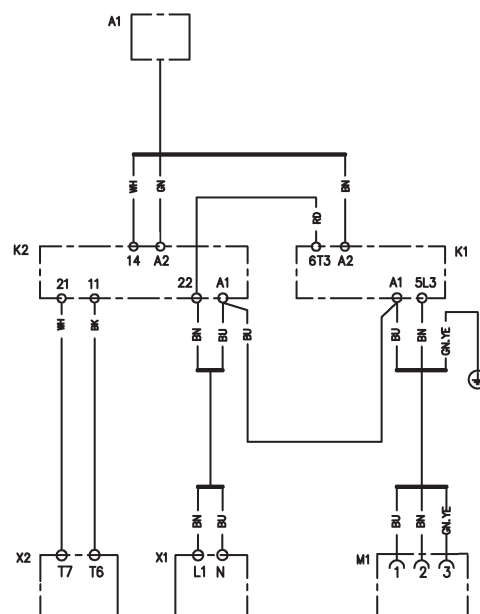
OEN 330 GI / G 33 N



ENGLISH



WH	White
BN	Braun
GN	Green
YE	Yellow
BU	Blue
RD	Red
BK	Black
X1	7-pole Wieland plug
X2	4-pole Wieland plug
A1	Safety control box
K1	Contactor
K2	Relay
M1	Motor



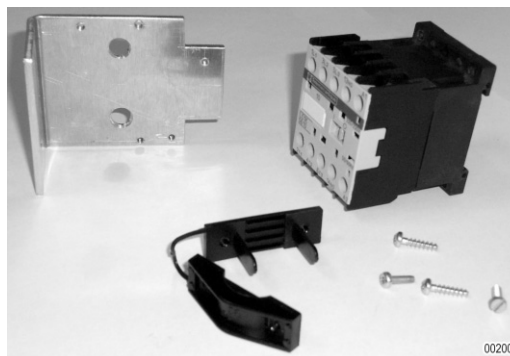
Serie contattore

Nota d'assemblaggio

Descrizione

Questa serie contattore sostituisce il relè FINDER sulla gamma dei bruciatori OES 330 LZ, OEN 330 LZ, OEN 330 GM/GI e M 30 S, G 30 S, G 33 N.

Designazione	Numero d'articolo
Serie contattore	9795-6310 131070
Contattore	9795-5089 130441

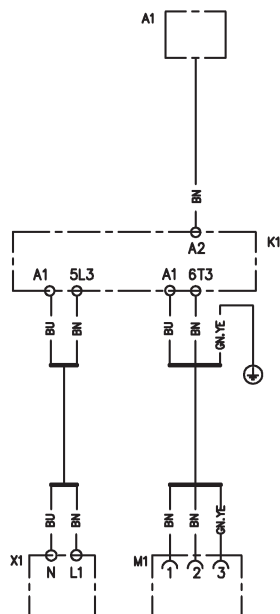
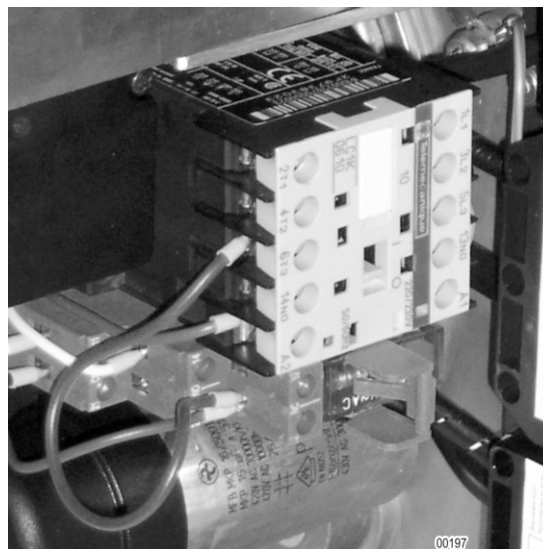
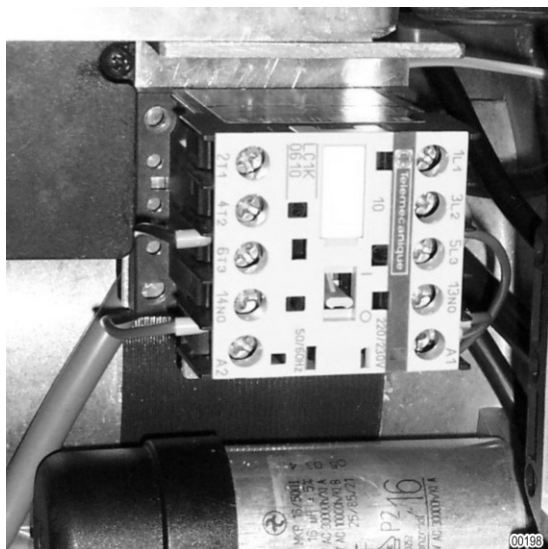


Assemblaggio

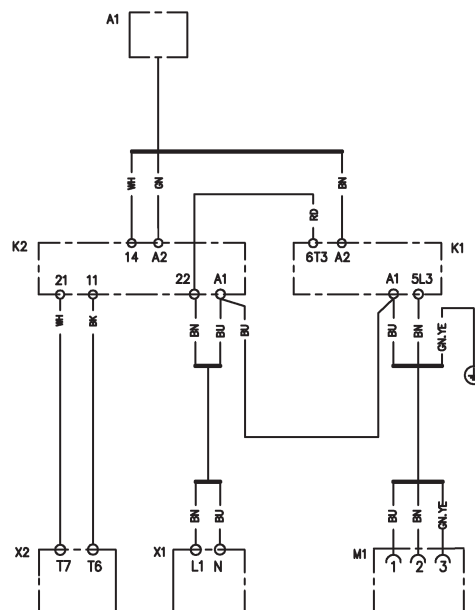
Smontare il relè e l'appoggio di relè del bruciatore. Montare il nuovo quadrato ed il contattore. Realizzare il nuovo cablaggio seguente gli schemi qui di seguito.

OES 330 LZ/OEN 330 LZ/OEN 330 GM/M 30 S/G 30 S

OEN 330 GI / G 33 N



WH	Vuoto
BN	Marrone
GN	Verde
YE	Giallo
BU	Blu
RD	Rosso
BK	Nero
X1	Connettore 7 poli
X2	Connettore 4 poli
A1	Dispositivo di sicurezza
K1	Contattore
K2	Relè
M1	Motore



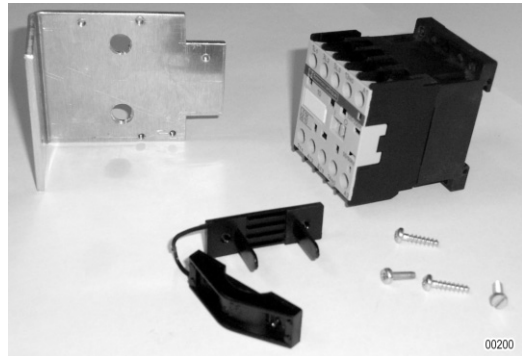
Set contactor

Instrucciones de montaje

Descripción

Este set contactor sustituye al relé FINDER sobre la gama de los quemadores OES 330 LZ, OEN 330 LZ, OEN 330 GM/GI y M 30 S, G 30 S, G 33 N.

Designación	Número de artículo
Set contactor	9795-6310 131070
Contacto	9795-5089 130441

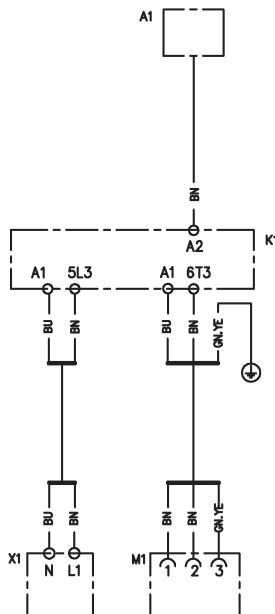
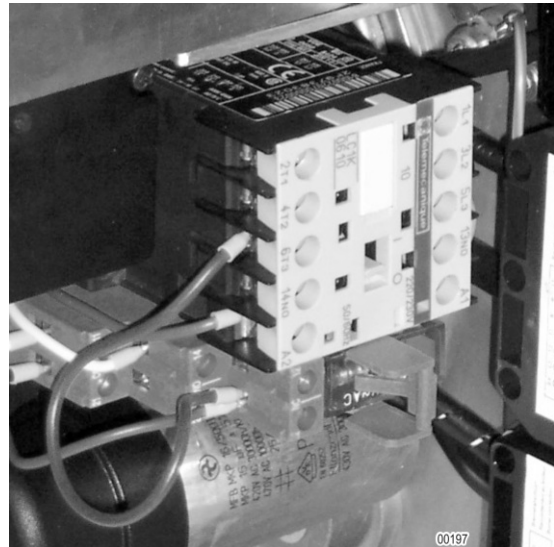
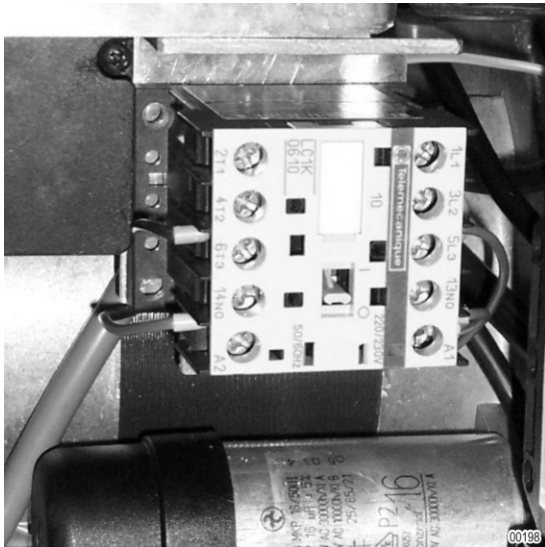


Montaje

Desmontar el relé y el soporte del relé del quemador. Montar la nueva escuadra y el contactor. Realizar el nuevo cableado siguiendo los esquemas adjuntos.

OES 330 LZ/OEN 330 LZ/OEN 330 GM/M 30 S/G 30 S

OEN 330 GI / G 33 N



WH	Blanco
BN	Marrón
GN	Verde
YE	Amarillo
BU	Azul
RD	Rojo
BK	Negro
X1	Enchufe Wieland 7 polos hembra
X2	Enchufe Wieland 4 polos hembra
A1	Caja de seguridad
K1	Contacto
K2	Relé
M1	Motor

